

Escáner térmico de temperatura corporal ZT-BTTS

Características clave

- ◆ Precisión de subgrado
- ◆ Funcionalidad sin contacto
- ◆ Apto para uso adjunto en áreas públicas
- ◆ Adquisición de temperatura en menos de un segundo

Tecnología

- ◆ Una solución totalmente integrada, el escáner de temperatura corporal (BTS) de Turing es la primera línea de defensa contra el coronavirus para instalaciones públicas. El Turing BTS combina inteligencia artificial y tecnologías de imágenes térmicas, y determina la temperatura corporal de un individuo que pasa en 0.1 segundos y con una precisión de + -0.5 ° F. Por lo general, se usa como un dispositivo adjunto para proporcionar una evaluación previa de la salud, control de acceso y seguimiento de visitantes.
- ◆ El Turing BTS está equipado para enviar alertas en múltiples formas y puede integrarse como un componente en una estación de procesamiento de personal existente.

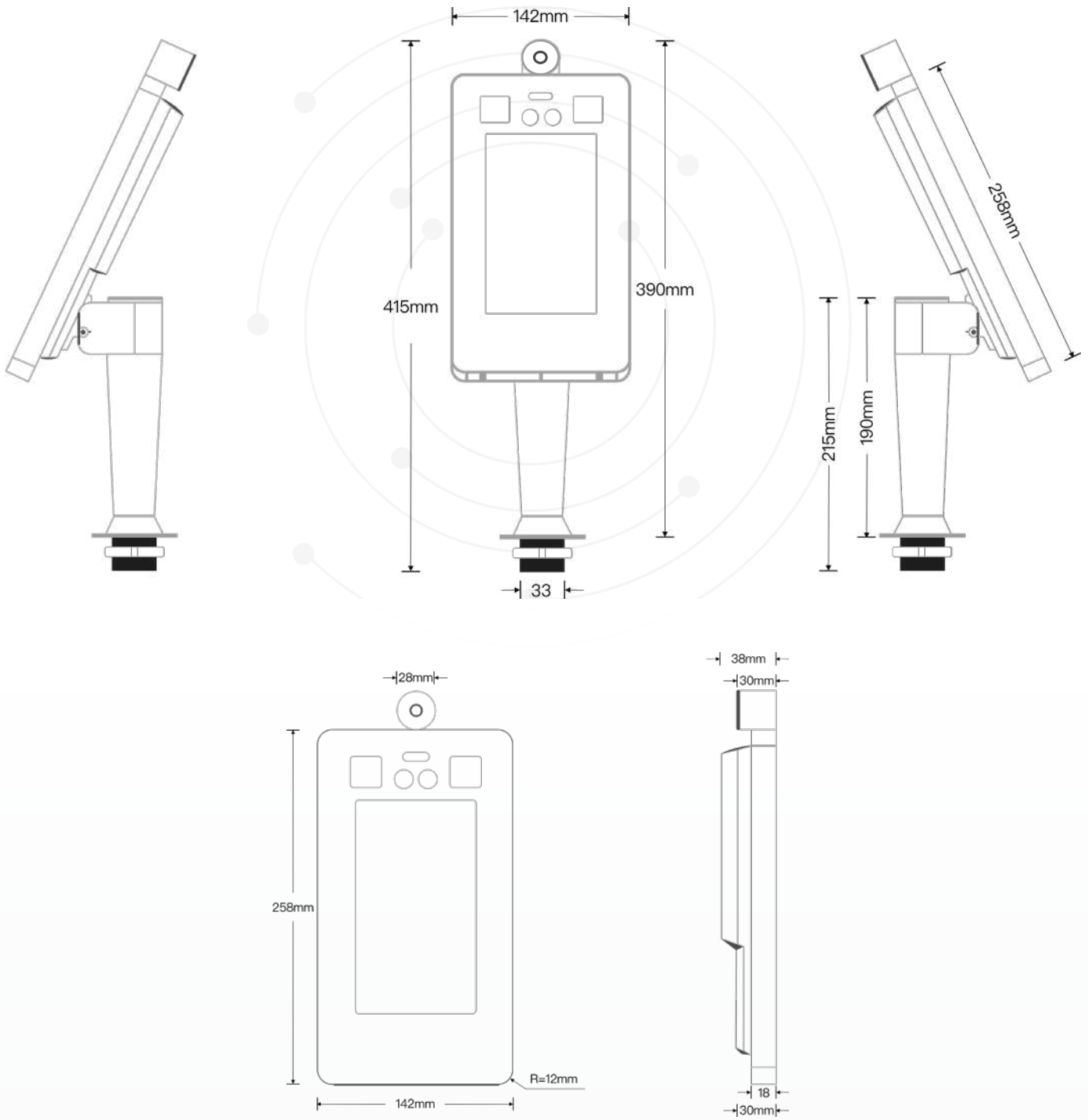


Casos de uso típicos

Cualquier entrada o salida en:

- ◆ Aeropuertos
- ◆ Estaciones de autobús
- ◆ Tránsito masivo
- ◆ Casinos e instalaciones de juego
- ◆ Hospitales
- ◆ Tiendas minoristas
- ◆ Oficinas corporativas

Diagrama del Sistema



Especificación

Modelo	ZT-BTTS
Cámara y video	
Apertura de la lente	1/2.8
Codificación de video	H.264
Cuadros por segundo	25 fps
Velocidad de datos	1~4 Mbps
Resolución	1920x1080 (H x V)
Cámaras	Doble lente Sony de 6 mm
Monitor	Pantalla LCD HD de 7 pulgadas
Iluminación mínima	0.01 Lux @ (F1.2, AGC encendido)
Ajustes de video	Exposición, ganancia, contraste, saturación.
Mejora de imagen	Compensación de luz adaptativa, reducción de ruido digital.
Potencia y batería	
Nivel de resistencia al agua	IP66
El consumo de energía	< = 8w
Temperatura	-22-158 °F
Fuente de alimentación	DC 12V 2A
Humedad	20%~90%
Protecciones	Protección contra cortocircuito, sobrecarga, alta temperatura

Especificación

Modelo	ZT-BTTS
Reconocimiento y Detección	
Precisión de la temperatura	+ -0.5°F
Tiempo de detección	<= 100 ms
Alerta	Alerta de voz, mensajes de texto
Distancia de medición	1.5 pies (18 ") recomendado
Detección de activación	La lectura de temperatura se toma cuando se detecta una cara
Capacidad de expansión	
Soporte SDK	Linux / Windows
Almacenamiento interno	8 GB, ampliable a 64 GB
Protocolos soportados	ONVIF, TCP/IP, HTTP, FTP, DNS, NTP

DISTRIBUIDO EN MÉXICO POR TELSA MAYORISTA

Tels.: +52 (55) 5740 2142 / 55 5740 0606 • ventas@telsa.com.mx • www.telsa.com.mx

Síguenos en: [Twitter.com/TelsaMayorista](https://twitter.com/TelsaMayorista) • [Facebook.com/TelsaMexico](https://facebook.com/TelsaMexico)